

SZY8038

38首6和弦门铃音乐芯片

38首曲目 | 6和弦 | 报警声 | PWM输出

版本: V1.2

日期: 2021.12.16

声明: 深圳市思泽远科技有限公司保留更改本文件的权利, 恕不另行通知。思泽远科技提供的信息被认为是准确可靠的, 但是, 思泽远科技不对本文中可能出现的任何错误提供担保。请联系思泽远科技以获取规格的最新版本下订单。思泽远科技不承担因其使用而侵犯第三方专利或其他权利的任何责任。此外思泽远科技产品未被授权用于重要医疗设备/系统或航空设备/系统等关键部件, 其中未经思泽远科技明确书面批准, 产品可能会对用户造成重大影响, 我司不承担任何责任。

地址: 深圳市宝安区西乡镇宝民二路好运来商务大厦A座7楼7001-7007室
电话: 0755-29112251/29556853 网址: www.szy0755.cn

一、产品参数

1. 产品工作的电压范围：2-5.5V
2. 喇叭输出方式：PWM

二、38首中英文曲目表

序号	曲目	英文曲目	序号	曲目	英文曲目
1	叮咚两声	dingdong_x2	20	小步舞曲	Minuet
2	音效	vacal	21	音乐盒舞者	Music box dancer
3	意大利波尔卡	Polka Italienne	22	孤独的牧羊人	Lonely Goatherd
4	卡门序曲	Carmen prelude	23	胡桃夹子	Russe Dance
5	老式铃声	Old ringtones	24	致爱丽丝	For Alice
6	西敏寺钟声	Westminster Chimes	25	回忆	Memory
7	拉德斯基进行曲	Radetzky Marsch	26	威尔逊进行曲	The William tell overture
8	音效135i	vocal 135i	27	生日快乐	happy birthday
9	音效i531	vocal i531	28	莫扎特	Mozart
10	哆咪咪《音乐之声》	DO-RE-MI	29	雪绒花	Edelweiss
11	回家	Go home	30	红河谷	Red River Valley
12	斯卡布罗集市	Scarborough fair	31	铃儿响叮当	Jingle Bells
13	西班牙女郎	Di spagna sono la Bella	32	苏三娜	Su San Na
14	饮酒歌《茶花女》	Libiamo ne' lie ti calici	33	雨的旋律	Rhythm of the rain
15	绿袖子	Greensleeves	34	爱的罗曼史	Romance De Amour
16	土耳其进行曲	Rondo Alla Turca	35	莫斯科郊外的晚	Moscow Nights
17	啊！朋友	Oh! Friends	36	叮咚一声	dingdong
18	金婚氏	the golden Jubilee	37	手机铃声	Telephone ringing
19	圣诞快乐	Merry Christmas	38	叶塞尼亚	Yesenia

三、功能描述

第6脚 S1：播放键，播放当前曲目。

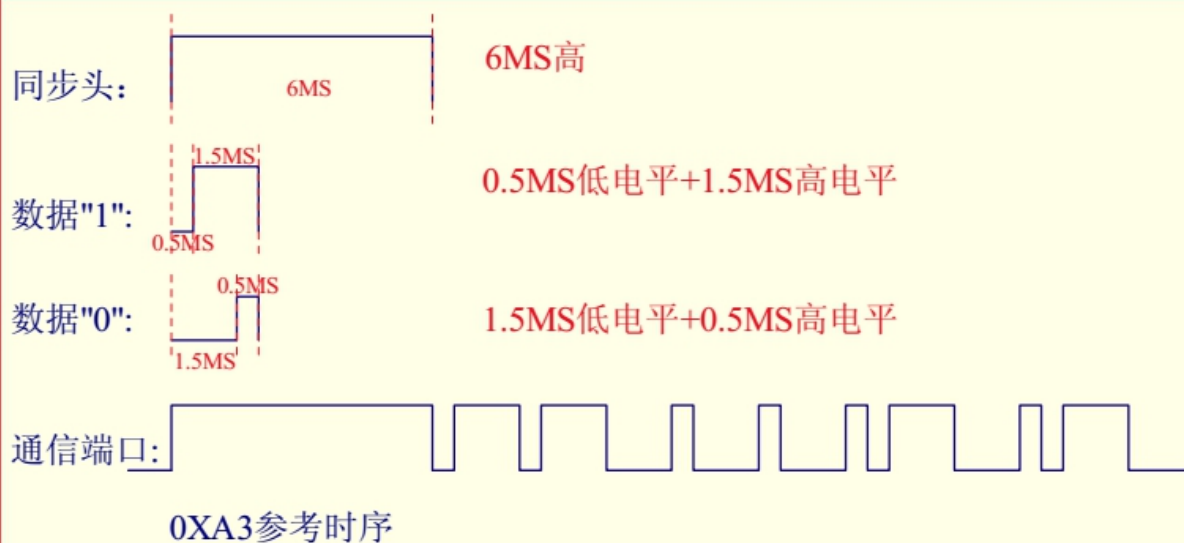
第7脚 DATA 脚：通信端口(协议内容详见如下)。

第8脚 LED 灯：音乐播放时以 3HZ 闪烁，低电平亮 led 灯，高电平不亮 led 灯。

四、通信协议

通信端口：

- (1)：平时通信端口为低电平。
- (2)：每发一个信号前必须要有一个同步头，同步头为6MS高组成。
- (3)：数据"0"：由1.5MS低电平和0.5MS高电平组成。
- (4)：数据"1"：由0.5MS低电平和1.5MS高电平组成。
- (5)：先接收数据的最低位，再接收N+1位，最后接收数据最高位。



排序	协议码	说明	数据命令
1	0X00	音乐协议码	音乐 1~(N+1) 十六进制
	~0xN		
4	0XE8	模式一	有音乐+有闪灯
5	0XE9	模式二	有音乐+无闪灯
6	0XEA	模式三	无音乐+有闪灯 可做静音模式
7	0XEB	模式四	有音乐+灯常亮
8	0XF0	音量 1	音量 1
9	0XF1	音量 2	音量 2
10	0XF2	音量 3	音量 3
11	0XF3	音量 4	音量 4
12	0XF4	音量 5	音量 5
13	0XF5	音量 6	音量 6
14	0XF6	音量 7	音量 7

15	0XF7	音量 8	音量 8
16	0XFB	播放	播放
17	0XFC	下选	下一曲音乐
18	0XFD	上选	下一曲音乐
19	0XFE	音量	四档音量（高-中-低-静音）
20	0XFF	STOP	停止当前的动作，并进入睡眠

五、芯片参数

ELECTRICAL SPECIFICATIONS

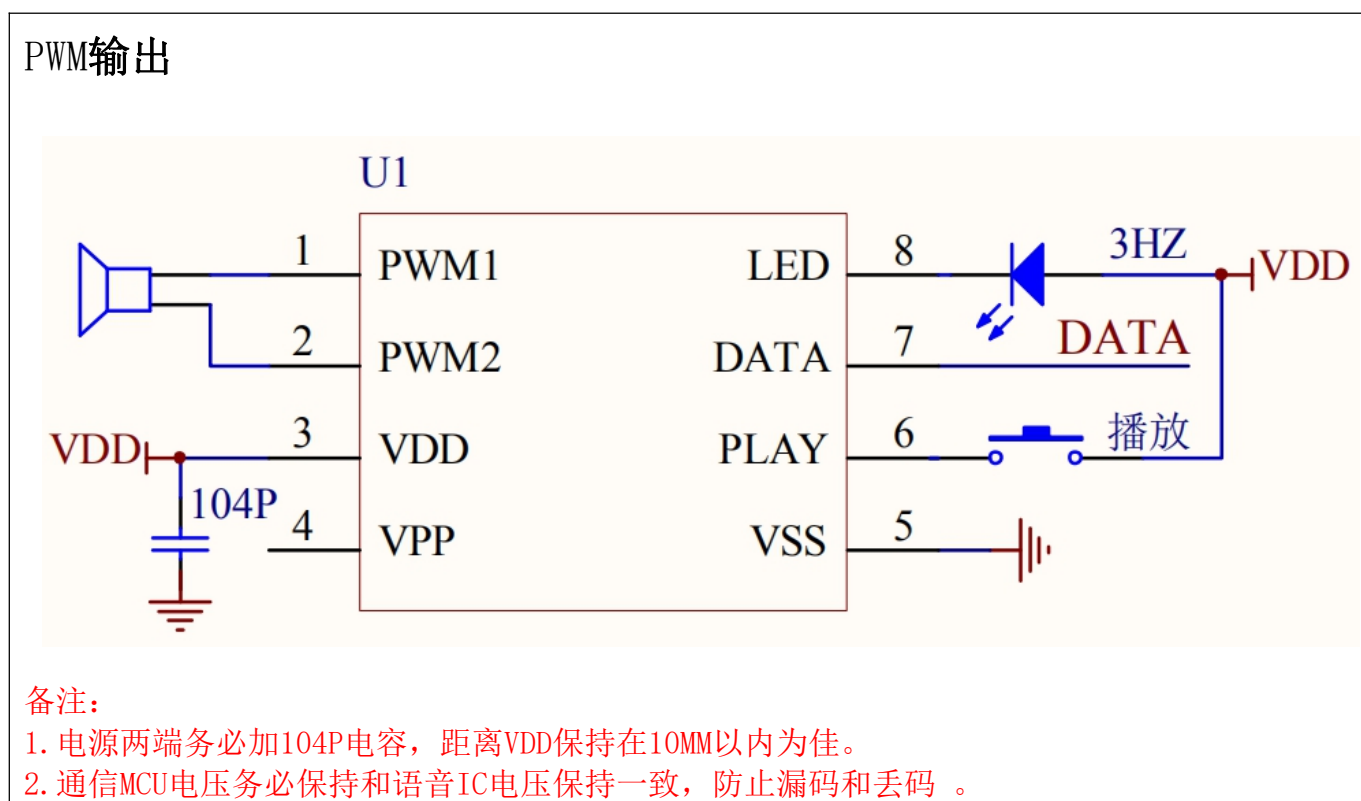
Characteristics	Symbol	Ratings
DC Supply Voltage	V ₊	< 7.0V
Input Voltage Range	V _{IN}	(V _{SS} -0.3V) to (V ₊ + 0.3V)
Operating Temperature	T _A	0°C to +70°C
Storage Temperature	T _{STO}	-65°C to +150°C

Note: Stresses beyond those given in the Absolute Maximum Rating table may cause permanent damage to the device. For normal operational conditions, see DC Electrical Characteristics. DC Characteristics (VDD = 3/4.5V (IOA ~ IOD), T_A = 25°C)

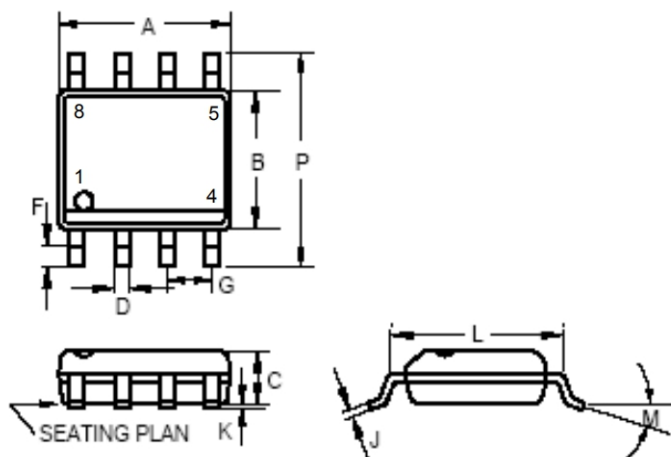
Characteristics	Symbol	Limit			Unit	Test Condition
		Min.	Typ.	Max.		
Operating Voltage	VDD	2.0	-	5.5	V	
Operating Current	IOP	-	1.5	-	mA	F _{CPU} = 2MHz @ 3.0V, PWM output off
		-	2	-	mA	F _{CPU} = 2MHz @ 4.5V, PWM output off
Standby Current	ISTBY	-	-	5	uA	VDD = 3.0V
		-	-	5	uA	VDD = 4.5V
GPIO Input High Level (IOA, IOB, IOC, IOD)	VIH	0.5VDD	-	-	V	VDD = 4.5V
GPIO Input Low Level (IOA, IOB, IOC, IOD)	VIL	-	-	0.5VDD	V	VDD = 4.5V
Output High Current (IOA, IOB, IOC, IOD)	IOH	-	10	-	mA	VDD = 3.0V, V _{OH} = 0.7*VDD
		-	20	-	mA	VDD = 4.5V, V _{OH} = 0.7*VDD
Output Low Current (Normal)	IOL1	-	10	-	mA	VDD = 3.0V, V _{OL} = 0.3*VDD
		-	20	-	mA	VDD = 4.5V, V _{OL} = 0.3*VDD
Output Low Current (High sink, by Body Option)	IOL2	-	20	-	mA	VDD = 3.0V, V _{OL} = 0.3*VDD
		-	40	-	mA	VDD = 4.5V, V _{OL} = 0.3*VDD
Input Pull Low Resistor (IOA, IOB, IOC, IOD)	RL1	-	200	-	Kohm	VDD = 3.0V, IO = 0V
		-	100	-	Kohm	VDD = 4.5V, IO = 0V

Input Pull Low Resistor (IOA, IOB, IOC, IOD)	- RL2	1000	-	Kohm	VDD = 3.0V, IO = 3.0V	
		-	500	-	Kohm	VDD = 4.5V, IO = 4.5V
PWM Driver Current	IPWM	-	180	-	mA	VDD = 3.0V, 8 Ohms load
		-	280	-	mA	VDD = 4.5V, 8 Ohms load
Frequency deviation by voltage drop	$\Delta F/F$	-1	-	+1	%	$F_{osc(5.5v)} - F_{osc(2.4v)} = F_{CPU} 2MHz$

六、SOP8参考原理图



七、SOP8封装尺寸图



	MIN.	TYP	MAX	MIN.	TYP	MAX
A	0.183	—	0.202	4.65	—	5.13
B	0.144	—	0.163	3.66	—	4.14
C	0.068	—	0.074	1.35	—	1.88
D	0.001	—	0.02	0.25	—	0.51
F	0.015	—	0.035	0.38	—	0.89
G	0.050 BSC			1.27BSC		
J	0.007	—	0.01	0.19	—	0.25
K	0.005	—	0.01	0.13	—	0.25
L	0.189	—	0.205	4.8	—	5.21
M	—	—	8°	—	—	8°
P	0.228	—	0.244	5.79	—	6.2

Note: For SOP8, 100 pcs per tube & 2.5K pcs per reel.