



深圳市思泽远科技有限公司  
SHENZHEN SI ZE YUAN TECHNOLOGY CO.,LTD.

# 规格书

## SD8608

### 32首&16首迎客+报警音乐芯片

32&16曲目 | 4和弦 | 四国迎宾语 | 报警声

版本: V1.2

日期: 2021. 12. 13

**声明:** 深圳市思泽远科技有限公司保留更改本文件的权利, 恕不另行通知。思泽远科技提供的信息被认为是准确可靠的, 但是, 思泽远科技不对本档中可能出现的任何错误提供担保。请联系思泽远科技以获取规格的最新版本下订单。思泽远科技不承担因其使用而侵犯第三方专利或其他权利的任何责任。此外思泽远科技产品未被授权用作于重要医疗设备/系统或航空设备/系统等关键部件, 其中未经思泽远科技明确书面批准, 产品可能会对用户造成重大影响, 我司不承担任何责任。

地址: 深圳市宝安区西乡镇宝民二路好运来商务大厦A座7楼7001-7007室  
电话: 0755-29112251/29556853 网址: [www.szy0755.cn](http://www.szy0755.cn)

## 一、产品参数

1. 产品工作的电压范围：2-5V
2. 喇叭输出方式：PWM

## 二、32首曲目表

序号	曲目	序号	曲目
1	叮咚 2 声	17	小夜曲(海顿)
2	西敏寺钟声	18	小兔子
3	致爱丽丝	19	农夫在山谷
4	叮咚+Hello	20	迎春曲
5	敲门声	21	兰巴达
6	叮叮咚咚	22	莫斯科郊外的晚上
7	OH, 苏珊哪	23	茉莉花
8	铁达尼克号	24	摇篮曲
9	王老先生有块地	25	你潇洒我漂亮
10	小步舞曲(巴赫)	26	黄鹂鸟
11	乌龟进行曲	27	生日歌
12	梦中的婚礼	28	小螺号
13	我的肯塔基老家	29	小星星
14	圣诞老人进城	30	冲动的惩罚
15	第一首圣诞颂	31	伦敦桥
16	律动	32	叮叮咚

## 三、16 首曲目表

序号	曲目	序号	曲目
1	Ding Dong+Hello, welcome	9	小步舞曲(巴赫)
2	Ding Dong+你好, 欢迎光临	10	至爱丽丝
3	Ding Dong+阿拉伯语	11	圣诞老人进城
4	Ding Dong+泰语	12	生日歌
5	西敏寺	13	兰巴达
6	叮咚 2 声	14	OH, 苏珊哪
7	敲门声	15	摇篮曲
8	叮咚+Hello	16	Alarm (报警声: 响 15 秒)

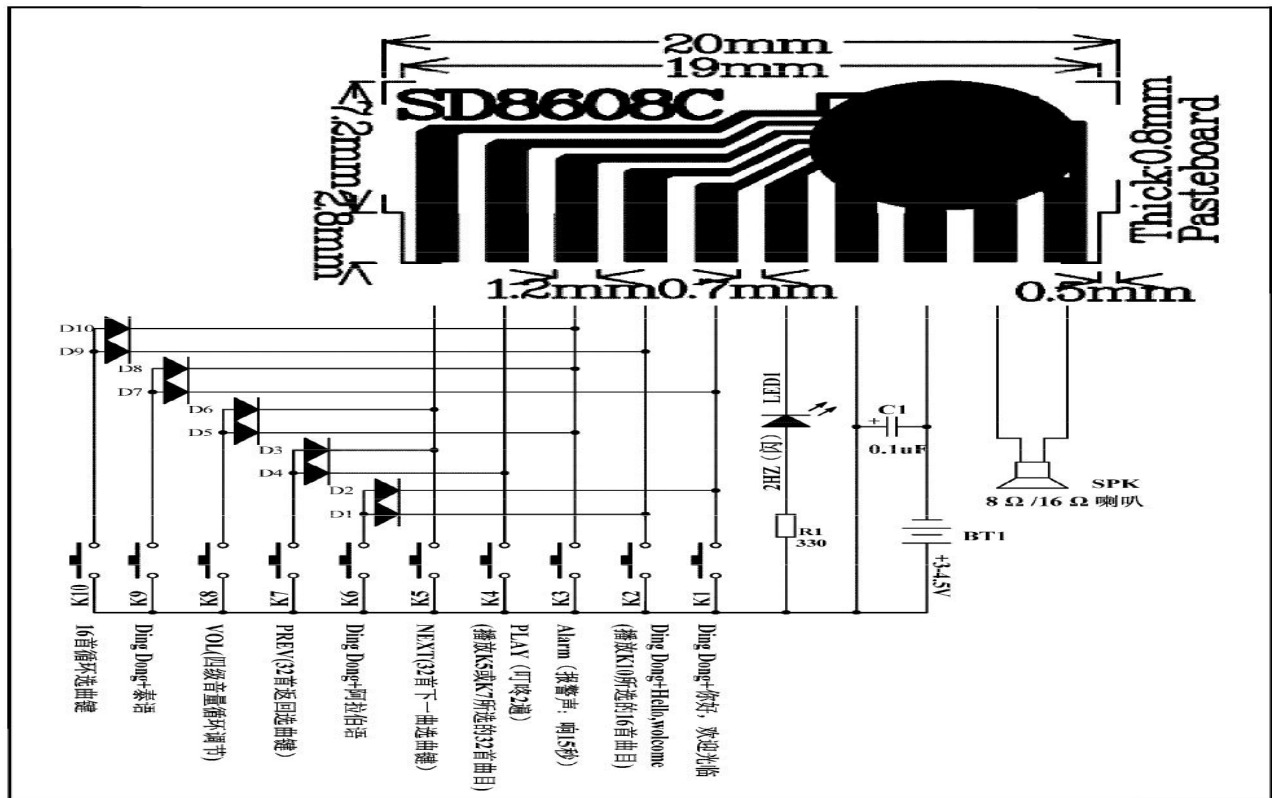
## 四、功能描述

- ◆K1:Ding Dong+你好，欢迎光临；播放时不能打断自己。
- ◆K2:Ding Dong+Hello, welcome或16首播放键（当K11键触发后播放16首当前音乐）；
- ◆k3:Alarm(报警声响15秒)，播放时不能打断自己。
- ◆K4: PLAY, 32首播放键；可打断。
- ◆K5: NEXT, 32首下一曲，可打断。
- ◆K6: 叮咚1声；播放时不能打断自己。
- ◆K7: Ding Dong+欢迎光临（泰语），播放时不能打断自己。
- ◆K8: Ding Dong+欢迎光临（阿拉伯语），播放时不能打断自己。
- ◆K9: PREV键，（32首返回选曲键），播放K5 32首当前音乐。
- ◆K10: VOLUME键，四级音量调节，默认最高音量；顺序：高-低-高。
- ◆K11: NEXT, 16首选曲键；可打断。

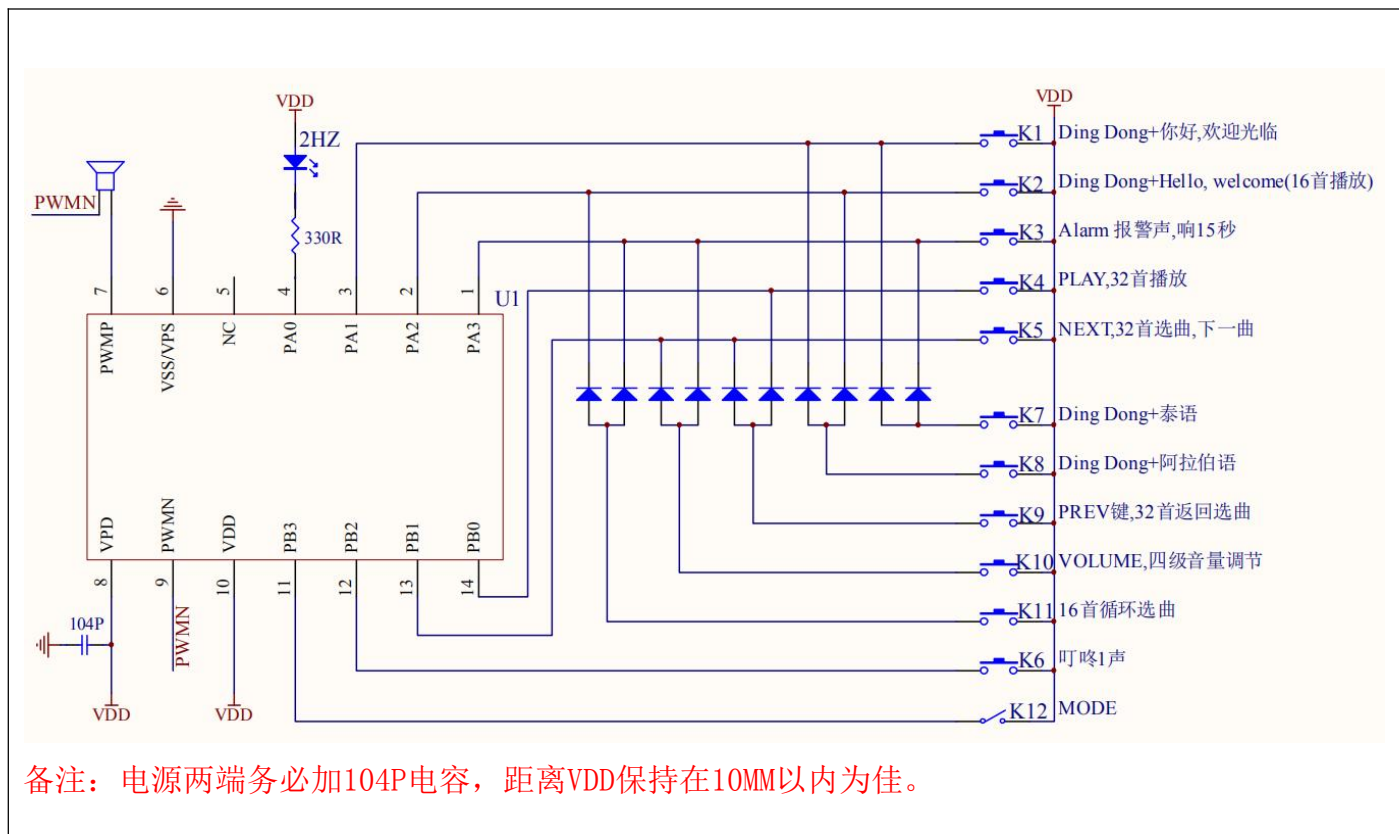
## 五、芯片参数

Characteristics	Sym	Min	Typ	Max	Unit	REMARKS
工作电压 Operating Voltage	VDD	2.7	3.0	5.0	V	
工作电流 Operating Current	IOP	—	2.5	—	mA	VDD=3V,NOLOAD
静态电流 Quiescent Current	ISB	—	3.0	5.0	uA	
输入电流 Input Driving Current	IOH	—	5	—	mA	VDD=3V, VD=1V
振荡频率 Oscillator Frequency	FOSC	—	8.1	—	MHZ	External ± 30%,
工作温度 Operating Temperature	Temp	-10	25	60	°C	

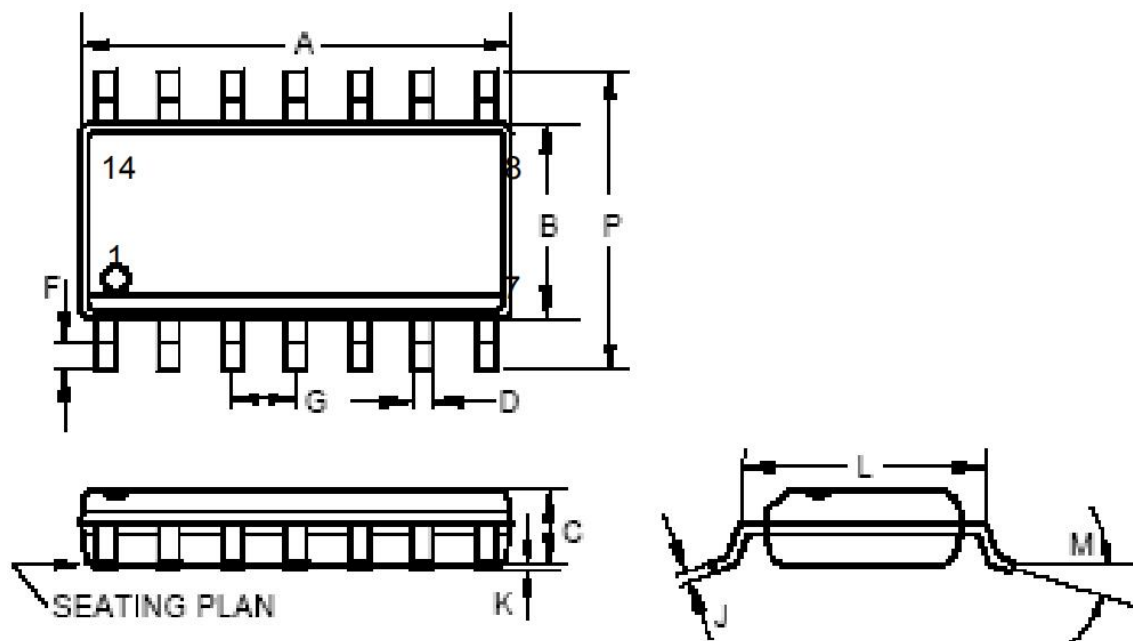
六、COB板接线图



SD8608 32首/16首选曲迎宾门铃+报警SOP14原理图



## 七、SP14封装尺寸图



	INCHES			MILLIMETERS		
	MIN.	TYP	MAX	MIN.	TYP	MAX
A	0.337	—	0.344	8.55	—	8.75
B	0.144	—	0.163	3.66	—	4.14
C	0.068	—	0.074	1.73	—	1.88
D	0.017	—	0.020	0.35	—	0.51
F	0.016	—	0.044	0.40	—	1.12
G	0.050 BSC			1.27BSC		
J	—	0.004		—	0.1	—
K	0.005	—	0.001	0.13	—	0.25
L	0.189	—	0.205	4.80	—	5.21
M	—	—	8°	—	—	8°
P	0.228	—	0.244	5.80	—	6.20