



深圳市思泽远科技有限公司  
SHENZHEN SI ZE YUAN TECHNOLOGY CO.,LTD.

# 规格书

## FR2014-040B

### 25首8和弦门铃音乐芯片

25首曲目 | 8和弦 | 按键输出 | PWM&DAC输出

版本: V1.2

日期: 2021.12.13

**声明:** 深圳市思泽远科技有限公司保留更改本文件的权利, 恕不另行通知。思泽远科技提供的信息被认为是准确可靠的, 但是, 思泽远科技不对本文件中可能出现的任何错误提供担保。请联系思泽远科技以获取规格的最新版本下订单。思泽远科技不承担因其使用而侵犯第三方专利或其他权利的任何责任。此外思泽远科技产品未被授权使用于重要医疗设备/系统或航空设备/系统等关键部件, 其中未经思泽远科技明确书面批准, 产品可能会对用户造成重大影响, 我司不承担任何责任。

地址: 深圳市宝安区西乡镇宝民二路好运来商务大厦A座7楼7001-7007室  
电话: 0755-29112251/29556853 网址: [www.szy0755.cn](http://www.szy0755.cn)

## 一、产品参数

1. 产品工作的电压范围：2-5.5V
2. 喇叭输出方式：PWM 和 DAC

## 二、25 首曲目中英文表

序号	中文曲目	英文曲目	序号	中文曲目	英文曲目
1	叮咚2声	dingdong01_x2	14	摇篮曲	Lullaby
2	致爱丽丝	For Alice	15	小美人鱼	The Little Mermaid
3	叮咚	dingdong	16	随想曲	caprice
4	西敏寺钟声	Westminster Chimes	17	喀秋莎	Katyusha
5	小天鹅	Four whistling swans	18	勃拉姆斯摇篮曲	Cradle Song
6	回忆	Memory	19	桂河大桥	Bridge on the River Kwai march
7	威廉泰尔序曲	The William tell overture	20	老黑奴	old black Joe
8	土耳其进行曲	Turkey March	21	卡桑德拉	Kassandra
9	红河谷	Red River Valley	22	世界之巅	top of the world
10	铃儿响叮当	Jingle Bells	23	苏珊娜	Susanna
11	绿袖子	Greensleeves	24	雨中浪漫	Romance in the rain
12	匈牙利舞曲	Hungarian Dance	25	莫斯科郊外的晚上	Moscow Nights
13	铁旦尼克号	Titanic			

## 三、功能描述

- ◆S1: 播放键，高电平触发播放当前歌曲，不可打断。
- ◆S2: 音量键，三级音量，默认最大音量，顺序：高-中-低-高档。
- ◆S3: 选曲键，触发可打断，共25首。
- ◆LED1: 当音乐播放时随音乐闪烁。

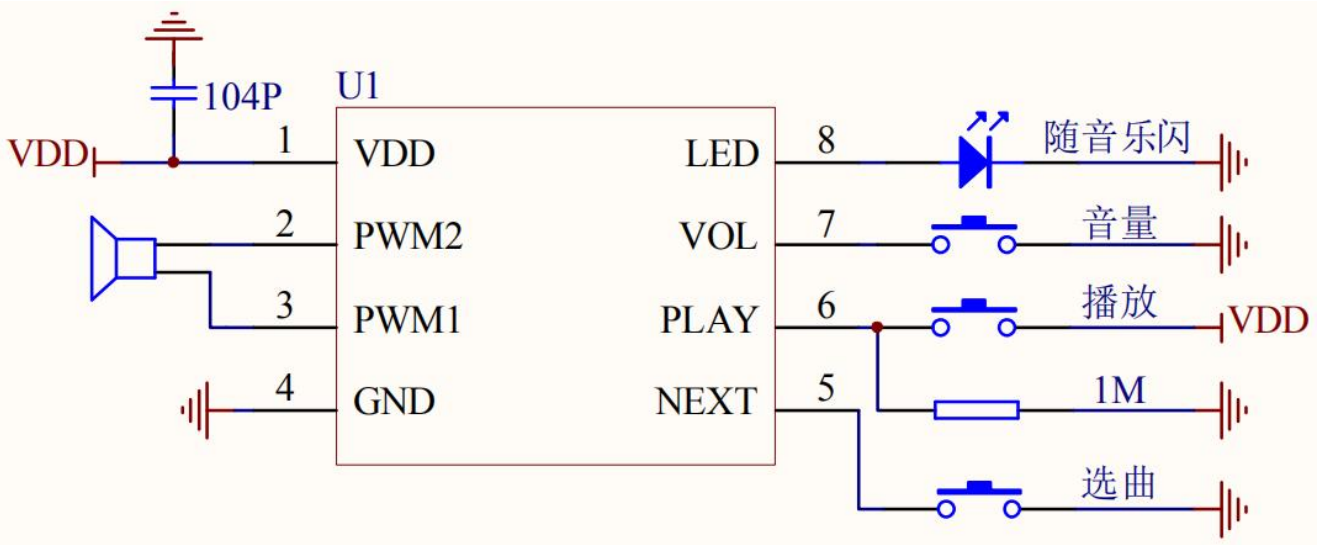
## 四、芯片参数

Symbol	Parameter	Rated Value	Unit
VDD-Vss	Supply voltage	-0.5~ +6.0	V
Vin	Input voltage	Vss-0.3V~VDD+0.3	V
Top	Operating Temperature	0~+70	°C
Tst	Storage Temperature	-25 ~+ 85	°C

Symbol	Parameter	VDD	Min.	TYP.	Max.	Unit	Condition
VDD	Operating voltage	—	2.0	3	5.5	V	4MHz
ISB	Halt mode	3.0		0.1	0.5	uA	Sleep, no load
		4.5		0.1	0.5		
ISL	Slow mode	3.0		190		uA	Slow, no load
		4.5		380			
Iop	Normal mode	3.0		2.2		mA	4MHz, no load
		4.5		4.8			
IIL	Input current Internal pull-high	Week 1.2M ohms	3.0		2.5	uA	VIL=0V
			4.5		7.4		
		Strong 100K ohms	3.0		30	uA	
			4.5		75		
IOH	Output high current	3.0		-7		mA	VOH=2.0V
		4.5		-11			VOH=3.5V
IOL	output low current (Normal current)	3.0		11		mA	VOL=1.0V
		4.5		17			
	output low current (Large current)	3.0		22		mA	
		4.5		33			
	output low current (Constant current)	3.0		20		mA	
		4.5		21			
IDAC	DAC output current	3.0		1.4		mA	Half scale
		4.5		1.6			
I <sub>pwm</sub>	PWM output current (Normal)	3.0		60		mA	Load=8Ω
		4.5		100			
	PWM output current (Ultra)	3.0		80		mA	
		4.5		125			
ΔF/F	Frequency deviation by voltage drop	3.0		0.5		%	Fosc(3.0V) —Fosc(2.4V) Fosc(3V)
		4.5		-0.5			Fosc(4.5V) —Fosc(3.0V) Fosc(4.5V)
	Frequency lot deviation	—	-0.5		0.5	%	Fmax(VDD)—Fmin(VDD) Fmax(VDD)
Fosc	Oscillation Frequency	—	3.6	4	4.1	MHz	VDD=2.0~5.5V

## 五、原理图

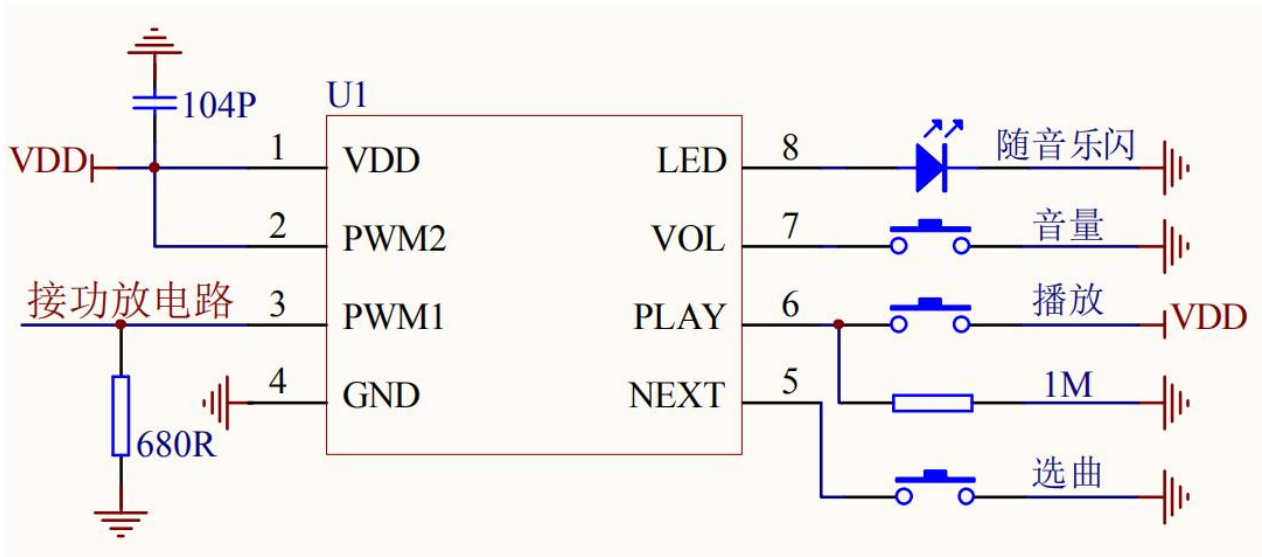
### PWM输出



#### 备注:

1. 电源两端务必加104P电容，距离VDD保持在10MM以内为佳。
2. 通信MCU电压务必保持和语音IC电压保持一致，防止漏码和丢码。

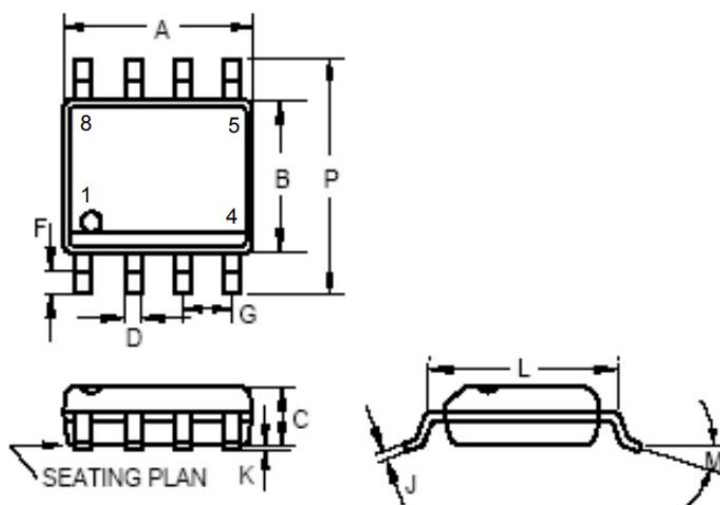
### DAC输出



#### 备注:

1. 电源两端务必加104P电容，距离VDD保持在10MM以内为佳。
2. 通信MCU电压务必保持和语音IC电压保持一致，防止漏码和丢码。

六、SOP8尺寸图



	INCHES			MILLIMETERS		
	MIN.	TYP	MAX	MIN.	TYP	MAX
A	0.183	—	0.202	4.65	—	5.13
B	0.144	—	0.163	3.66	—	4.14
C	0.068	—	0.074	1.35	—	1.88
D	0.001	—	0.02	0.25	—	0.51
F	0.015	—	0.035	0.38	—	0.89
G	0.050 BSC			1.27BSC		
J	0.007	—	0.01	0.19	—	0.25
K	0.005	—	0.01	0.13	—	0.25
L	0.189	—	0.205	4.8	—	5.21
M	—	—	8°	—	—	8°
P	0.228	—	0.244	5.79	—	6.2

**Note: For SOP8, 100 pcs per tube & 2.5K pcs per reel**