

SZY118D

双向马达驱动芯片

低电源 | 低电压 | 内置功率

版本: V1.0

日期: 2022.08.06

声明: 深圳市思泽远科技有限公司保留更改本文件的权利, 恕不另行通知。思泽远科技提供的信息被认为是准确可靠的, 但是, 思泽远科技不对本文件中可能出现的任何错误提供担保。请联系思泽远科技以获取规格书最新版本下订单。思泽远科技不承担因其使用而侵犯第三方专利或其他权利的任何责任, 此外思泽远科技产品未被授权用于重要医疗设备/系统或航空设备/系统等关键部件, 其中未经思泽远科技明确书面批准, 产品可能会对用户造成重大影响, 我司不承担任何责任。

联系地址: 深圳市宝安区西乡镇宝民二路好运来商务大厦A座7楼7001-7007室

联系电话: 0755-29112251/29556853 网址: www.szy0755.cn

目 录

一、芯片概述	1
二、芯片特性	1
三、应用封装脚位图	1
四、框架图	2
五、PIN 说明	2
六、功能描述	2
七、最大绝对额定值	2
八、参考应用电路	4
九、SOP8 封装尺寸图	4

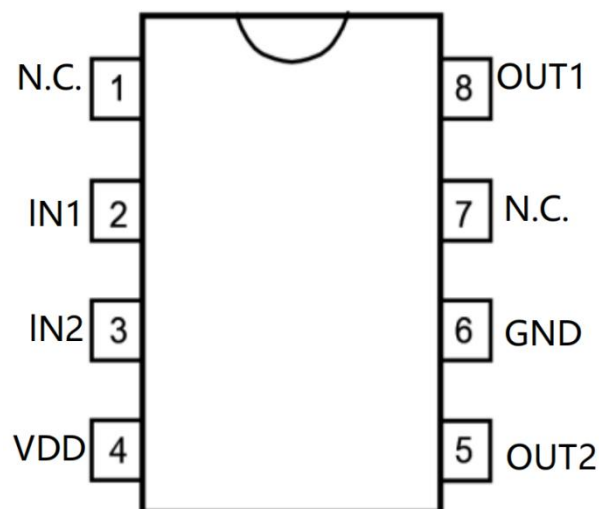
一、芯片概述

SZY118D 为单晶片CMOS的双向马达驱动IC，利用大型集成电路(LSI)制造技术，具有低电源及低成本的特性，可应用于低电压工作模式。电路采用H桥架构，内置功率 MOSFET 开关，可实现对直流电机做“正转、反转、刹车、停止”四个功能的控制。

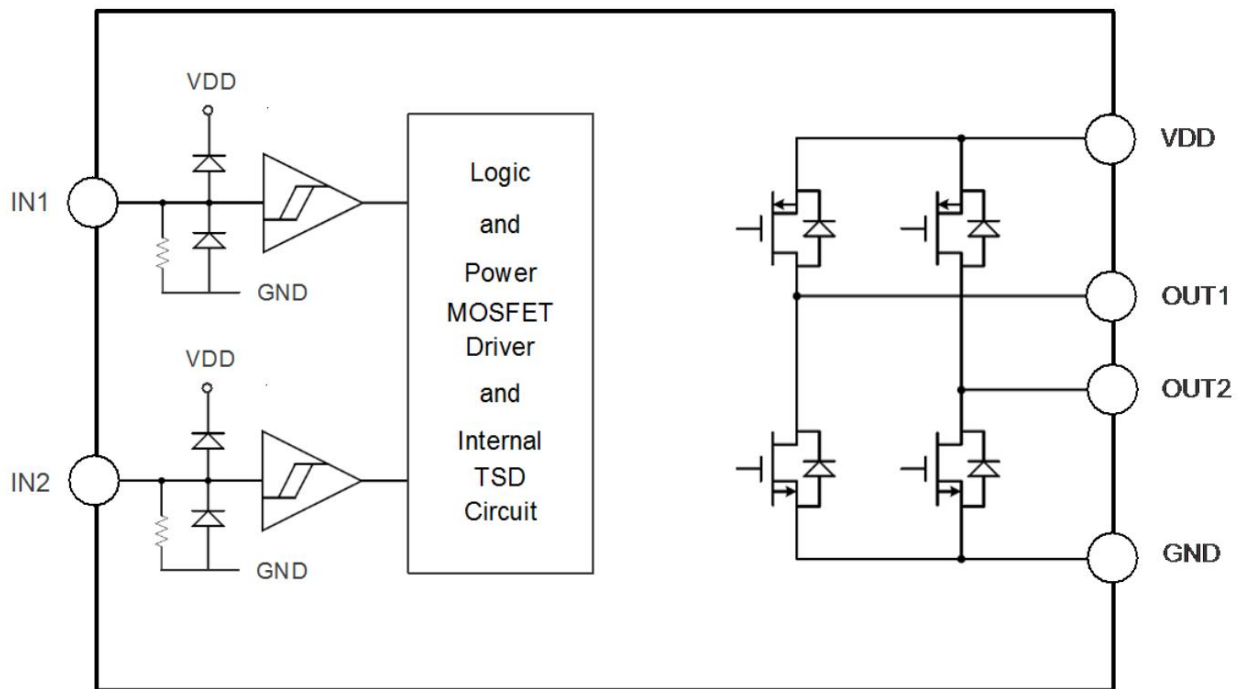
二、芯片特性

- 宽工作电压：1.8V ~ 6.8V。
- 内置PMOS/NMOS功率开关的 H 桥驱动器。
- 支援4种操作模式：正转/反转/刹车/停止。
- 低待机电流 (Typ. =0.1uA)。
- 最大连续输出电流可达1.8A，峰值2.5A。
- 内建过温保护功能。(TSD、Thermal、Shutdown)
- CMOS输入，输入脚无需外加限流电阻，且输入脚内建下拉电阻。
- 高达5KV 的人体静电模式(HBM)的 ESD 保护。
- 封装：SOP8。

三、应用封装脚位图



四、框架图



五、PIN说明

Pin Name	Pin No	ATTR	Description
IN1	2	I	Forward rotation logic input.
IN2	3	I	Backward rotation logic input.
OUT1	8	O	Forward rotation output.
OUT2	5	O	Backward rotation output.
VDD	4	Power	Positive power.
GND	6	Power	Negative power.
N. C. *	1, 7	-	No connection.

六、功能描述

Input		Output		Operative mode
IN1	IN2	OUT1	OUT2	Function
0	0	Z(Off)	Z(Off)	Stop (Standby)
1	0	1	0	Forward
0	1	0	1	Backward
1	1	0	0	Brake

七、最大绝对额定值

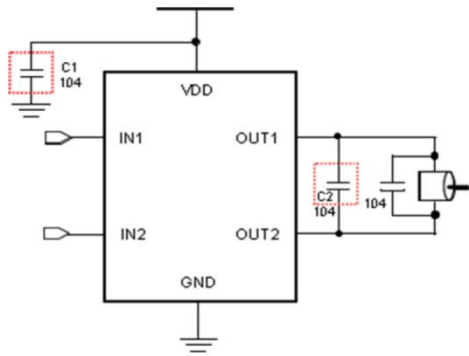
Symbol	Parameter		Rating	Unit
$V_{DD} - V_{SS}$	Supply voltage		-0.5 ~ +7.5	V
$I_{OUT-PEAK}$	Output peak current		2.5	A
θ_{JA}	Thermal resistance (Junction to Ambient)	SOP-8	150	° C/W
P_D	Power dissipation	SOP-8	0.9	W
T_A	Operating ambient temperature		-40 ~ +85	° C
T_J	Operating junction temperature		+160	° C
T_{ST}	Storage temperature		-55 ~ +150	° C

DC Characteristics (VDD=6.0V, TA=25°C, unless otherwise specified)

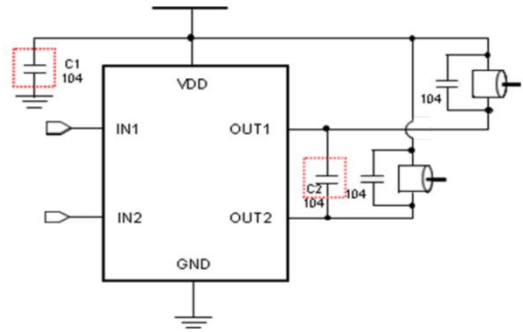
Symbol	Parameter		Min.	Typ.	Max.	Unit	Condition
VDD	Operating voltage		1.8		6.8	V	
ISB	Standby current			0.1	1	uA	IN1=IN2=0
IOP	Operating current	$V_{DD} = 3.0V$		120		uA	IN1=1, IN2=0 or IN1=0, IN2=1 or IN1=1, IN2=1
		$V_{DD} = 6.0V$		210		uA	
IIH	Input high current (12kΩ pull-low resistance)			250		uA	$V_{IH} = 3.0V$
				500		uA	$V_{IH} = 6.0V$
VIH	Input high voltage		2.0			V	
VIL	Input low voltage				0.8	V	
RON	Output resistance (SOP-8 Package)			0.40		Ω	$I_{OUT} = 200mA$
				0.42		Ω	$I_{OUT} = 500mA$
				0.45		Ω	$I_{OUT} = 800mA$
IOUT	Output continuous current (* with PCB heat dissipation)			1400	1600*	mA	SOP-8
IPULSE	Pulsed drain current				5.0	A	Pulse width < 20ms
TRISE	Output rise time			300		ns	PWM=20kHz, Duty=50%
TFALL	Output fall time			150		ns	
TRP	Input-to-Output response time			300		ns	
TTSD	Thermal shutdown (TSD)			160		° C	Junction temperature
TTSDH	Thermal shutdown hysteresis			45		° C	

八、参考应用电路

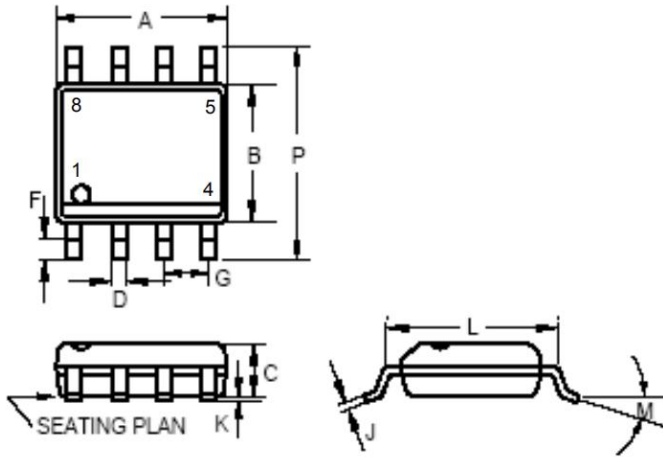
(1) One Motor Bi-Directional Control



(2) Two Motors Directional Control



九、SOP8封装尺寸图



	INCHES			MILLIMETERS		
	MIN.	TYP	MAX	MIN.	TYP	MAX
A	0.183	—	0.202	4.65	—	5.13
B	0.144	—	0.163	3.66	—	4.14
C	0.068	—	0.074	1.35	—	1.88
D	0.001	—	0.02	0.25	—	0.51
F	0.015	—	0.035	0.38	—	0.89
G	0.050 BSC			1.27BSC		
J	0.007	—	0.01	0.19	—	0.25
K	0.005	—	0.01	0.13	—	0.25
L	0.189	—	0.205	4.8	—	5.21
M	—	—	8°	—	—	8°
P	0.228	—	0.244	5.79	—	6.2

Note: For SOP8, 100 pcs per tube & 2.5K pcs per reel.